



ENJOY

DE

GB

FR

NL

DK

SE

FI

NO

**DE** Gebrauchsanleitung  
**GB** Operating Instructions  
**FR** Mode d`emploi  
**NL** Gebruiksaanwijzing

**DK** Brugsanvisning  
**SE** Bruksanvisning  
**FI** Käyttöohje  
**NO** Bruksanvisning

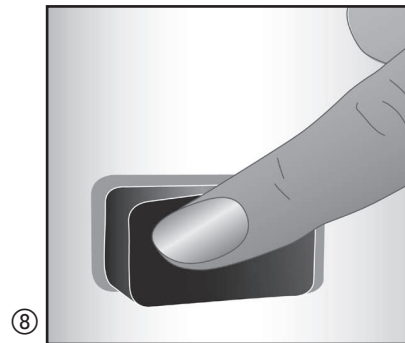
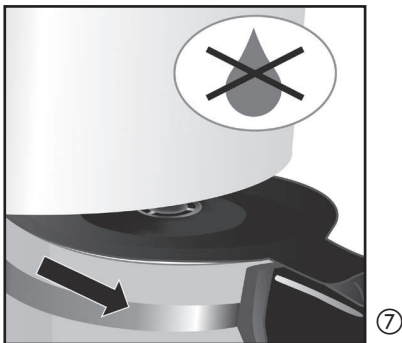
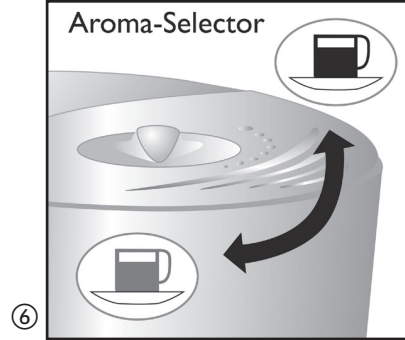
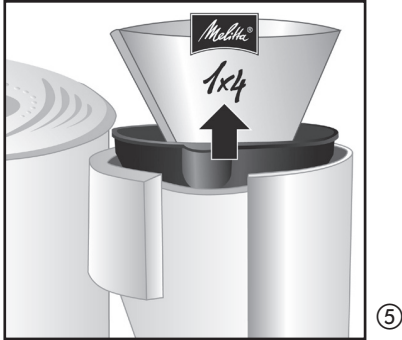
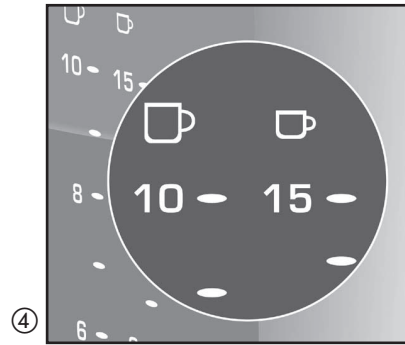
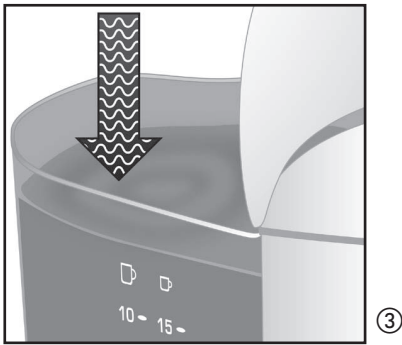
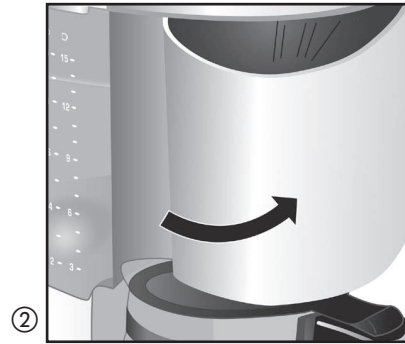
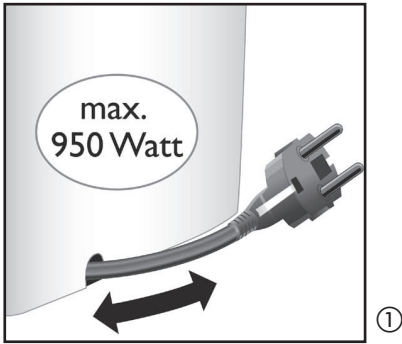
# Matching user manual for your filter coffee maker

## Bedienungsanleitung für Ihre Filterkaffeemaschine

Example/Beispiel

**PDF** ↓ LOOK® M 652, (PDF, 2 MB)





## Sicherheitshinweise

- Das Gerät ist für den Gebrauch im privaten Haushalt bzw. für die Zubereitung von Kaffee in haushaltsüblichen Mengen bestimmt. Jede andere Verwendung gilt als nicht bestimmungsgemäß und kann zu Personen- und Sachschäden führen. Melitta® haftet nicht für Schäden, die durch nicht bestimmungsgemäße Verwendung entstehen.
- Das Gerät darf während des Betriebs nicht in einem Schrank stehen.
- Schließen Sie das Gerät nur an eine vorschriftsmäßig installierte Schutzkontaktsteckdose an.
- Trennen Sie das Gerät vom Stromnetz, wenn es gereinigt oder längere Zeit nicht benutzt wird.
- Während des Brühvorgangs wird der Dampfaustritt am Filter sehr heiß. Berühren Sie diese Teile nicht und vermeiden Sie den Kontakt mit dem heißen Dampf.
- Öffnen Sie während des Brühvorgangs nicht den Filter.
- Verwenden Sie das Gerät nicht, wenn das Netzkabel beschädigt ist.
- Tauchen Sie das Gerät niemals in Wasser.
- Lassen Sie das Netzkabel nicht mit Wasser in Verbindung kommen.
- Verwenden Sie die Kanne nicht in der Mikrowelle.
- Reinigen Sie die Teile, die mit Wasser oder Kaffee in Berührung kommen wie z.B. den Wassertank, den Filter oder die Kanne nicht mit aggressiven Reinigungsmitteln oder Scheuermilch. Entfernen Sie Reinigungsmittelrückstände mit klarem Wasser.
- Dieses Gerät kann von Kindern ab 8 Jahren oder älter benutzt werden, wenn sie beaufsichtigt werden oder bezüglich des sicheren Gebrauchs des Geräts unterwiesen wurden und die daraus resultierenden Gefahren verstanden haben. Die Reinigung und Wartung dürfen nicht durch Kinder vorgenommen werden, es sein denn, sie sind 8 Jahre oder älter und werden beaufsichtigt. Gerät und Netzkabel sind von Kindern unter 8 Jahren fernzuhalten.
- Das Gerät kann von Personen mit reduzierten physischen, sensorischen oder mentalen Fähigkeiten oder Mangel an Erfahrung und/oder Wissen benutzt werden, wenn sie beaufsichtigt oder bezüglich des sicheren Gebrauchs des Gerätes unterwiesen wurden und die daraus resultierenden Gefahren verstanden haben.
- Kinder dürfen nicht mit dem Gerät spielen.
- Das Auswechseln des Netzkabels und alle sonstigen Reparaturen dürfen nur vom Melitta® Kundendienst durchgeführt werden.

## Vor der ersten Benutzung

- Bitte lesen Sie vor der ersten Benutzung unbedingt die Bedienungsanleitung und die Sicherheitshinweise vollständig durch!
- Überprüfen Sie die Netzspannung: Die Spannung in Ihrem Haushalt muss mit der Angabe auf dem Typenschild am Geräteboden übereinstimmen.
- Schließen Sie das Gerät ans Stromnetz an. Verstauen Sie nicht benötigtes Kabel im Kabelfach. (①)
- Spülen Sie das Gerät durch zwei komplette Brühvorgänge mit klarem, kaltem Wasser (siehe „Die Kaffeezubereitung“, Punkt 1 – 8, jedoch ohne Filtertüte® und ohne Kaffeemehl).

## Kaffeezubereitung

1. Schwenken Sie den Filter nach rechts aus (②).
2. Füllen Sie mit der Glaskanne die gewünschte Menge frisches, kaltes Wasser in den Wassertank (③). Mit Hilfe der Skalierung am Tank (④) können Sie die gewünschte Tassenanzahl abmessen. (Kleines Tassensymbol = ca. 85 ml fertiger Kaffee/ Tasse, großes Tassensymbol = ca. 125 ml fertiger Kaffee/Tasse).
3. Falten Sie eine Melitta® Filtertüte® 1x4® und legen Sie sie in den Filter (⑤).
4. Geben Sie gemahlene Kaffee (Empfehlung: pro großer Tasse 1 Kaffeemaß = 6g) in die Filtertüte.
5. Schließen Sie den Filter.
6. **Mit dem Aroma-Selector** können Sie die Kaffeestärke nach Ihrem persönlichen Geschmack von mild bis kräftig einstellen (⑥).
7. Stellen Sie die Glaskanne in das Gerät. Der Tropfstopp (⑦) wird geöffnet.
8. Schalten Sie das Gerät ein. Der Ein-/Ausschalter leuchtet auf (⑧). Der Brühvorgang beginnt.
9. Nach Brühende hält die Warmhalteplatte den Kaffee warm, solange das Gerät eingeschaltet ist.
10. Das Gerät schaltet sich 40 Minuten nach dem Einschalten automatisch aus.

Schalten Sie das Gerät zwischen 2 Brühvorgängen aus und lassen Sie es ca. 5 Min. abkühlen!

## Reinigung und Pflege

- Ziehen Sie vor dem Reinigen immer den Netzstecker!
- Tauchen Sie das Gerät oder das Netzkabel niemals in Wasser!
- Das Gehäuse können Sie mit einem weichen, feuchten Tuch und etwas Spülmittel reinigen.
- Glaskanne und Filtereinsatz können in der Spülmaschine gereinigt werden.

## Safety notice

- The appliance is suitable for use in private households or for preparing coffee in amounts usual in private households. All other use is contrary to that intended and can lead to injury or damage. Melitta® is not liable for damage caused by using the appliance in ways other than that intended.
- The appliance must not be kept in a cupboard when in use.
- Connect the appliance only to a correctly installed socket.
- Disconnect the device from mains power when it is being cleaned or is not being used for longer periods.
- During brewing very hot steam is released from the filter. Do not touch this part and avoid contact with the hot steam.
- Do not open the filter while brewing.
- Do not use the appliance if the power cable is damaged.
- Never immerse the appliance in water.
- Do not let the power cable come into contact with water.
- Do not use the pot in the microwave.
- Do not clean parts which come into contact with water or coffee (e.g. water tank, filter, coffee pot) with abrasive cleaning materials or scouring cream. Remove detergent residues with clean water.

- This appliance can be used by children who are 8 years old or over, if they are supervised or have been instructed in the safe use of the appliance and have understood the dangers associated with it. Cleaning and maintenance of the appliance should not be undertaken by children unless they are 8 years old or over and are supervised. The appliance and power cable should be kept away from children under 8 years old.
- The appliance can be used by people with limited physical, sensory or mental aptitude, or who have limited experience or knowledge, if they are supervised or instructed in how to use the appliance safely and have understood the dangers involved in using it.
- Children must not play with the appliance.
- Replacement of the power cable and all other repairs should only be carried out by Melitta Customer Service personnel.

### Before preparing first cup of coffee

- Read operating and safety instructions carefully!
- Check voltage in your home (has to correspond with information at the bottom of the coffeemaker.)
- Insert plug – cord can be lengthened or shortened by using the cable storage (①).
- Clean inner parts of coffeemaker by two complete brewing processes only with clear water (see “Coffee Preparation” Point 1 – 8, but without using filterbag and coffee).

### Coffee Preparation

1. Open filter by swinging it to the right side (②).
2. Fill in needed amount of fresh, cold water into the watertank with the glass jug (③). By means of cup scale on the watertank (④) you can define the desired amount of cups (small cup symbol = 90ml ready coffee per cup, big cup symbol = 125ml ready coffee per cup).
3. Fold a Melitta® filterbag size 1x4® and place it in the filter (⑤)
4. Fill needed amount of ground coffee (recommendation: 1measuring spoon = 6g per cup) into the filter.
5. Close the filterlid.
6. **With the Aroma-Selector** you can choose the coffee result – from mild to strong – to your personal taste (⑥).
7. Place the glass jug into the appliance. Drip-stop (⑦) is opened.
8. Switch on the appliance – on/off switch lights up (⑧). The brewing process starts.
9. As long as the appliance is switched on, the warming plate keeps the coffee warm.
10. The appliance switches off automatically, 40 minutes after being switched on.

Switch appliance off between two brewing cycles and leave it to cool down for approx. 5 minutes

### Cleaning and maintenance

- Before cleaning always remove plug from socket
- Never immerse appliance or cord in water
- Use a soft damp cloth to clean the exterior
- Glass jug and filter insert are dishwasher-proof
- **Descaling:** Regularly descaling ensures perfect operation. We recommend to descale the appliance after every 40 filtrations. Prepare and use descaler as advised on the package by the descaler manufacturer.

## Consignes de sécurité

- L'appareil est destiné à un usage domestique, c'est-à-dire à une préparation de café dans des quantités domestiques habituelles. Tout autre usage n'est pas conforme aux dispositions et peut mener à des dommages corporels et matériels. Melitta® décline toute responsabilité en cas de dommages résultant d'une utilisation non conforme aux dispositions.
- Ne pas placer l'appareil dans une armoire pendant l'utilisation.
- Branchez l'appareil uniquement à une prise de courant sécurisée et installée conformément à la réglementation.
- Débrancher l'appareil de la prise de courant avant tout nettoyage ou en cas de non-utilisation prolongée.
- De la vapeur très chaude s'échappe du filtre pendant la préparation. Ne pas toucher l'appareil et éviter tout contact avec la vapeur chaude.
- Veuillez ne pas ouvrir le porte-filtre pendant le fonctionnement de l'appareil.
- Veuillez ne pas utiliser l'appareil si le cordon d'alimentation est endommagé.
- Veuillez ne jamais plonger l'appareil dans l'eau.
- Le cordon d'alimentation ne doit en aucun cas entrer en contact avec de l'eau.
- Veuillez ne pas placer la verseuse au micro-onde.
- Ne pas nettoyer les pièces entrant en contact avec l'eau ou le café (par ex. le réservoir d'eau, le filtre, la verseuse) avec des produits de nettoyage abrasifs ou une crème à recurer. Nettoyer les résidus de détergent à l'eau claire.
- Cet appareil peut être utilisé par des enfants âgés de 8 ans et plus, sous surveillance ou s'ils ont reçu des consignes relatives à une utilisation de l'appareil en toute sécurité et ont compris les dangers pouvant en résulter. Le nettoyage et la maintenance ne doivent pas être effectués par des enfants, sauf s'ils sont âgés de 8 ans ou plus et sont surveillés. L'appareil et le cordon d'alimentation doivent être tenus à distance des enfants de moins de 8 ans.
- L'appareil peut être utilisé par des personnes ayant des capacités physiques, sensorielles ou mentales réduites ou ayant un manque d'expérience et / ou de connaissance, si elles sont surveillées ou ont reçu des instructions concernant l'utilisation en toute sécurité de l'appareil et ont compris les dangers qui en résultent.
- Les enfants ne doivent pas jouer avec l'appareil.
- Le remplacement du cordon d'alimentation et toute autre réparation doivent uniquement être effectués par le service après-vente de Melitta.

## Avant la première utilisation

- Lire attentivement le mode d'emploi.
- Vérifier que la tension d'alimentation de votre cafetière correspond bien à celle de votre installation électrique.
- Régler la longueur du cordon d'alimentation en utilisant le range-cordon (①).
- Nettoyer la cafetière en la faisant fonctionner deux fois de suite avec de l'eau claire (sans café).

## Préparation du café

1. Ouvrir le porte filtre en le pivotant vers la droite (②).
2. Avec l'aide de l'échelle de dosage du réservoir ou de la verseuse, verser la quantité d'eau souhaitée dans le réservoir (③). Le symbole "petite tasse" = 90 ml de café par tasse. Le symbole "grande tasse" = 125 ml de café par tasse
3. Ouvrir le filtre Melitta® taille 1x4 et le placer dans le support filtre (⑤).
4. Mettre le café moulu dans le filtre.  
**Recommandation:** 1cuillère à doser - 6g / tasse.
5. Fermer le couvercle.
6. **Sélectionner** le type de préparation souhaitée – de douce à corsée – en utilisant le sélecteur d'arôme (⑥).
7. Placer la verseuse sous le support filtre. Le stop-goutte est ainsi activé (⑦).
8. Mettre l'appareil en marche. Le bouton on/off s'allume (⑧). La filtration commence.
9. Tant que l'appareil est en marche, la plaque chauffante conserve votre café au chaud. Pour déguster un bon café.
10. L'appareil s'éteint automatiquement 40 minutes après avoir été allumé.

Eteindre l'appareil entre deux utilisations et le laisser refroidir pendant 5 minutes environ.

## Nettoyage et entretien

- Débrancher toujours l'appareil avant de commencer à le nettoyer.
- Ne jamais plonger l'appareil dans l'eau.
- Nettoyer l'extérieur de la cafetière à l'aide d'un chiffon humide.
- La verseuse et le support filtre sont lavables au lave-vaisselle.
- **Détartrage:** Un détartrage régulier et dès les premières utilisations assure le bon fonctionnement de votre appareil. Melitta® recommande de détartrer votre cafetière toutes les 40 utilisations avec le détartrant Cafetière ou le détartrant Appareils Electriques de Melitta®.

## Veiligheidsinstructies

- Het apparaat is bedoeld voor huishoudelijk gebruik, d.w.z. voor de bereiding van koffie in huishoudelijke hoeveelheden. Elk ander gebruik geldt als niet reglementair en kan leiden tot materiële schade of lichamelijk letsel. Melitta® kan niet aansprakelijk worden gesteld voor schade die het gevolg is van niet-reglementair gebruik.
- Het koffiezetapparaat mag niet in een kast worden gebruikt.
- Sluit het apparaat alleen aan op een reglementair geïnstalleerde geaarde contactdoos.
- Trek de stekker uit het stop-contact wanneer u het toestel reinigt of langere tijd niet gebruikt.
- Tijdens het koffiezetten kan er zeer hete stoom uit de filter komen. Raak dit onderdeel niet aan en vermijd contact met de hete stoom.
- Laat de filter onaangeroerd terwijl de koffie gezet wordt.
- Gebruik het apparaat niet als het netsnoer beschadigd is.
- Dompel het apparaat nooit in water.
- Zorg ervoor dat de stroomkabel en stekker niet in contact komen met water.
- Gebruik de kan niet in de magnetron.
- Gebruik geen schurende reinigingsmiddelen of schuurmiddel om onderdelen te reinigen die

NL



- in contact komen met water of koffie (bv. waterreservoir, filter, koffiekkan). Verwijder resten van reinigingsmiddelen met zuiver water.
- Het apparaat kan gebruikt worden door kinderen vanaf 8 jaar, op voorwaarde dat er iemand toezicht houdt. Er dient aan kinderen duidelijk uitgelegd te worden hoe het apparaat veilig te gebruiken. Wijs hen op de gevaren die eraan verbonden zijn en zorg ervoor dat dit voldoende begrepen is. Laat de reiniging en het onderhoud niet uitvoeren door kinderen jonger dan 8 jaar. Ook bij kinderen van 8 jaar en ouder dient er steeds toezicht gehouden te worden. Houd het apparaat en het netsnoer buiten het bereik van kinderen jonger dan 8 jaar.
  - Het apparaat kan gebruikt worden door personen met een fysieke, sensorische of geestelijke beperking of door personen die niet over voldoende ervaring en/of kennis beschikken. Dit kan op voorwaarde dat er iemand toezicht houdt of heeft uitgelegd hoe ze het apparaat moeten gebruiken en welke gevaren daarmee gepaard gaan en zij dit begrepen hebben.
  - Kinderen mogen niet met het apparaat spelen.

- De stroomkabel vervangen en het uitvoeren van alle andere herstellingen mag uitsluitend gebeuren door personeel van de Melitta Customer Service.

### Voor het eerste kopje koffie:

- Lees voor het eerste gebruik zeker de gebruiksaanwijzing en de veiligheidsinstructies zorgvuldig door!
- Controleer of de netspanning (voltage) in uw huis overeenkomt met de aanduiding op de onderkant van het apparaat.
- Steek de stekker in het stopcontact - het elektrische snoer kan verlengd of verkort worden door gebruik te maken van de ruimte onder het apparaat (①).
- Reinig het apparaat door 3 maal koud, helder water te laten doorlopen (zie 'Koffie zetten' punt 1-8, echter zonder koffie en filterzakje). Laat het apparaat tussen deze doorloopbeurten 5 minuten afkoelen.

### Koffie zetten

1. Open de filter door deze na rechts te zwenken (②).
2. Vul met de glaskan de watertank met de gewenste hoeveelheid koud water (③). Met behulp van de aanduiding op de watertank (④) kunt u het gewenste aantal kopjes afmeten (symbool kleine kopjes = ca. 85ml koffie/kop, symbool grote kop = ca. 125 ml koffie/kop).
3. Vouw de randen van een Melitta® Filterzakje® 1x4® om, en plaats het in de houder(⑤).
4. Vul het filterzakje met gemalen koffie. Aanbeveling: gebruik één maatschepje (ca. 6 gram) per kopje.
5. Sluit de filter.
6. Stel de gewenste koffiesmaak – van mild tot sterk – in met de Aromaschakelaar (⑥).
7. Plaats de glaskan met deksel op de warmhoudplaat onder de filterhouder. De druppelstop wordt hierdoor geactiveerd (⑦).
8. Schakel het apparaat in. De aan/uit-schakelaar licht op (⑧). Het koffiezetten start.
9. De automatische warmhoudplaat houdt de koffie warm zolang het apparaat aan staat.
10. 40 minuten nadat het is ingeschakeld, wordt het apparaat automatisch uitgeschakeld. Schakel het apparaat tussen 2 zetbeurten uit en laat het ca. 5 minuten afkoelen voordat u opnieuw koffie zet.

## Reiniging en Onderhoud

- Trek altijd de stekker uit het stopcontact voordat u het apparaat schoonmaakt.
- Dompel het apparaat of het elektrische snoer nooit onder in water.
- Gebruik een zachte vochtige doek en een kleine hoeveelheid mild schoonmaakmiddel om de buitenkant te reinigen.
- De glaskan en filterhouder zijn geschikt voor de vaatwasmachine.
- **Ontkalken:** Om zo lang mogelijk plezier te hebben van uw koffiezetapparaat adviseren wij u het apparaat regelmatig te ontkalken. De regelmaat voor ontkalken is afhankelijk van de locale hardheid van het water. Om een goede werking van het apparaat te behouden, adviseren wij het apparaat zeker te ontkalken na 40 keer koffiezetten. Gebruik hiervoor een ontkalker speciaal voor koffiezet-apparaten, zoals de Melitta® Snelontkalker. Volg de aanwijzingen op de verpakking.

**LET OP: de garantie vervalt wanneer een defect te wijten is aan verkeerd gebruik, zoals onvoldoende ontkalken.**

## Sikkerhedsoplysninger

- Maskinen er bestemt til brug i private husholdninger og brygning af kaffe i normalt omfang. Enhver anden brug gælder som ikke korrekt og kan medføre person- og materielle skader. Melitta® påtager sig intet ansvar for skader, som opstår pga. ikke korrekt brug.
- Apparatet må ikke stå i et skab under brug.
- Maskinen må kun tilsluttes til en forskriftsmæssigt installeret stikdåse.
- Afbryd enheden fra lysnettet, når den skal rengøres eller ikke anvendes i længere perioder.
- Under brygning frigives der megen varm damp fra filteret. Rør ikke denne del og undgå kontakt med den varme damp.
- Du må ikke åbne filteret, mens der brygges kaffe.
- Maskinen må ikke bruges, hvis netkablet er beskadiget.
- Maskinen må aldrig dykkes ned i vand.
- Lad ikke strømkablet komme i kontakt med vand.
- Kanden må ikke anvendes i mikrobølgeovn.
- Rengør ikke dele, der kommer i kontakt med vand eller kaffe (f.eks vandtank, filter, kaffekande) med slibende rengørings- eller rensmidler. Fjern vaske-middelrester med rent vand.
- Denne maskine kan anvendes af børn fra 8 år og opefter, hvis

DK

de er under opsyn af voksne eller er instrueret i sikker brug af maskinen og har forstået de heraf resulterende farer.

Maskinen må ikke rengøres og serviceres af børn, med mindre de er 8 år eller ældre. Maskine og netkabel skal holdes væk fra børn under 8 år.

- Denne maskine kan anvendes af personer med nedsatte fysiske, sensoriske eller mentale evner eller som mangler erfaringer og/eller viden, hvis de er under opsyn eller er instrueret i sikker brug af maskinen og har forstået de herved resulterende farer.
- Børn må ikke lege med maskinen.
- Udskiftning af strømkablet og alle andre reparationer må kun udføres af Melitta-kundeservice.

### Før de tilbereder Deres første kop kaffe:

- Læs omhyggeligt alle instruktioner vedrørende brug og sikkerhed.
- Vær sikker på, at spændingen (volt) i Deres hjem svarer til den volt, der er anført i bunden af maskinen.
- Sæt stikket fra maskinen i stikkontakten. Træk ledningen ud af ledningsholderen i den ønskede længde. Ledningen kan forkortes ved at skubbe ledningen tilbage i ledningsholderen (①).
- Rengør først kaffemaskinen ved at køre to hele brygninger igennem med rent koldt vand uden kaffe og kaffefilter.

### Kaffebrygning

1. Filtertragten åbnes ved at svinge den mod venstre (②).
  2. Fyld den ønskede mængde koldt vand i glaskanden (③), og hæld det på vandtanken (④). Antallet af kopper kan aflæses på skalaen på vandtanken (④), og der kan vælges mellem små kopper (lille kop symbol = 90 ml. færdig kaffe pr. kop) og store kopper (stor kop symbol = 125 ml. færdig kaffe pr. kop)
  3. Fold de prægede kanter på et Melitta® 1x4 kaffefilter® og anbring det i tragten (⑤). Vi anbefaler at anvende Melitta® kaffefilter idet det sikre god kaffesmag.
  4. Hæld den ønskede mængde kaffe i kaffefilteret. Der anbefales en strøgen kaffeske (6 g) pr. kop.
  5. Luk tragten.
  6. Vælg din personlige kaffesmag – fra mild til stærk ved at bruge aromavælgeren (⑥).
  7. Sæt glaskanden på varmepladen under tragten. Drypstoppet bliver så aktiveret (⑦).
  8. Tænd for maskinen – tænd/sluk lampen lyser (⑧) – bryggeprocessen starter.
  9. Kaffemaskinens varmeplade holder kaffen varm så længe der er tændt for maskinen.
  10. Apparatet slukker automatisk 40 minutter efter at være blevet tændt.
- Sluk for maskinen mellem 2 brygninger og lad den køle af i ca. 5 minutter inden ny brygning startes.

### Rengøring og vedligeholdelse

- Træk altid først stikket ud af stikkontakten.
- Maskinen må ikke sænkes ned i vand.

Brug en blød fugtig klud påført lidt opvaskemiddel til at rengøre maskinen udvendigt med. Glaskanden og indertragten må komme i opvaskemaskinen.

### Afkalkning

Der vil danne sig kalk i kaffemaskinen, dette kan ikke undgås. Kaffemaskinen skal derfor regelmæssigt afkalke. Har man meget hårdt vand anbefaler vi afkalkning efter 30 brygninger. Ved almindeligt hårdt vand anbefaler vi afkalkning efter 40 brygninger. Vi anbefaler Melitta® Bio – Afkalker. Følg instruktion på pakken

## Säkerhetsanvisningar

- Maskinen är avsedd för bruk i hushåll resp. för tillredning av kaffe i små mängder. Övrig användning ses som ej avsedd och kan leda till person- och materialskador. Melitta® ansvarar inte för skador som uppstår på grund av oavsedd användning.
  - Apparaten får inte stå i ett skåp vid användning.
  - Anslut endast maskinen till ett jordat uttag som installerats korrekt.
  - Dra ut apparatens sladd från elnätet vid rengöring eller när den inte används under längre perioder.
  - Under bryggningen frigörs mycket varm ånga från filtret. Rör inte vid denna del och undvik kontakt med den varma ångan.
  - Öppna inte filterhållaren när kaffet bryggs.
  - Använd inte maskinen om strömkabeln är skadad.
  - Doppa aldrig maskinen i vatten.
  - Låt inte strömkabeln komma i kontakt med vatten.
  - Använd inte kannan i mikroångsugnen.
  - Rengör inte delar som kommer i kontakt med vatten eller kaffe (t.ex. vattentanken, filtret, kaffekannan) med frätande rengöringsmaterial eller skurkräm.
- Avlägsna rester av rengöringsmedel med rent vatten.
- Denna maskin kan användas av barn från 8 år och uppåt under uppsikt eller om de informeras om hur maskinen används säkert och är införstådda med de faror som kan uppstå. Rengöring och underhåll får inte genomföras av barn, om de inte är 8 år eller äldre och hålls under uppsikt. Maskinen och strömkabeln ska hållas utom räckhåll för barn under 8 år.
  - Apparaten får användas av personer med nedsatt fysisk, sensorisk eller mental förmåga, eller med bristande erfarenhet och/eller kunskap, om användningen sker under uppsikt eller om personerna informeras om hur apparaten används på ett säkert sätt samt vilka risker den kan medföra.
  - Barn får inte leka med apparaten.
  - Byte av strömkabeln och alla andra reparationer får endast utföras av Melittas kundtjänstpersonal.

SE

## Innan den första koppen kaffe tillagas

- Läs noga igenom bruksanvisning och säkerhetsföreskrifter!
- Kontrollera den elektriska spänningen i hemmet (måste stämma överens med information i botten på kaffebryggaren).
- Sätt i kontakten – sladden kan förlängas eller kortas med sladdvindan (①).
- Rengör insidan av kaffebryggaren genom två fullständiga bryggningsprocesser med enbart rent vatten (se "Kaffebrygning" p. 1 – 8, men utan att använda filter och kaffe).

## Kaffebrygning

1. Öppna filterlocket (②).
2. Fyll vattentanken med önskad mängd kallt vatten med glaskannen (③). Med hjälp av vattenskanan på vattenbehållaren (④) bestäms önskat antal koppar (liten koppsymbol = 90 ml färdigt kaffe per kopp, stor koppsymbol = 125 ml färdigt kaffe per kopp).
3. Vik ett Melitta® kaffefilter storlek 1x4® och placera det i filterhållaren (⑤).
4. Fyll på önskad mängd kaffepulver (rekommendation: 1 mått = 6 g per kopp) i filtret.
5. Stäng filterlocket.
6. Genom att använda aromväljare kan man välja kafferresultat – från mildt till starkt – efter personlig smak (⑥).
7. Placera glaskannen i bryggaren. Dropstoppet (⑦) öppnas.
8. Starta bryggaren - på/av-knappen tänds (⑧). Bryggningsprocessen startar.
9. Så länge som bryggaren är i gång, håller värmeplattan kaffet varmt.
10. Apparaten stängs av automatiskt 40 minuter efter att den satts på.

Stäng av bryggaren mellan 2 brygningar och låt den svalna i cirka 5 minuter.

## Rengöring och underhåll

- Dra alltid ur kontakten före rengöring.
- Doppa aldrig ner bryggaren eller sladd i vatten.
- Använd en mjuk och fuktig trasa och diskmedel för att rengöra bryggarens utanpåsida.
- Glaskanna och filterhållare går att diska i diskmaskin.
- Avkalkning: Regelbunden avkalkning garanterar perfekt funktion vi rekommenderar avkalkning efter var 40:e brygning. Använd Melitta® Bio Descaler eller Melitta® Quick Descaler. Förbered och använd avkalkningsmedlet enligt råd på paketet från avkalkningstilverkaren.

## Turvallisuusohjeet

- Laite on tarkoitettu käyttöön yksityisessä kotitaloudessa tai kotitaloudessa normaalin kahvimäärän valmistukseen. Muunlainen käyttö ei ole tarkoituksenmukaista, ja se voi aiheuttaa henkilövahinkoja ja aineellisia vahinkoja. Melitta® ei vastaa vahingoista, jotka aiheuttaa epäasianmukainen käyttö.
- Laitetta ei saa käytön aikana pitää kaapissa.
- Liitä laite vain sääntöjenmukaisesti asennettuun maadoitettuun pistorasiaan.
- Irrota laite verkkovirrasta, kun se puhdistetaan tai se on käytämättä pidemmän aikaa.
- Suodatuksen aikana vapautuu erittäin kuumaa höyryä suodatimesta. Älä kosketa tätä osaa ja vältä kosketusta kuumaan höyryyn.
- Älä avaa suodatinta suodatuksen aikana.
- Älä käytä laitetta, jos virtajohto on viallinen.
- Älä upota laitetta veteen.
- Älä anna virtajohdon joutua kosketuksiin veden kanssa.
- Älä laita kannua mikroaaltouuniin.
- Älä puhdistu osia, jotka joutuvat kosketuksiin veden tai kahvin kanssa (esim. vesisäiliö, suodatin, kahvipannu) hankaavilla puhdistusaineilla. Poista pesuainejäämät puhtaalla vedellä.

- Tätä laitetta voivat käyttää 8 vuotta täyttäneet lapset valvonnassa, kun he ovat saaneet opastuksen laitteen turvallista käytöstä sekä sen käytössä esiintyvistä vaaroista. Lapset saavat suorittaa puhdistuksen ja huollon vain siinä tapauksessa, että he ovat 8 vuotta täyttäneitä ja ovat valvonnassa. Laite ja virtajohto on pidettävä pois alle 8-vuotiaiden lasten ulottuvilta.
- Laitetta voivat käyttää henkilöt, joilla on rajoittuneet fyysiset, aistilliset tai henkiset kyvyt tai liian vähän kokemusta ja/tai tietoa, jos he ovat valvonnassa tai heille on opastettu laitteen turvallinen käyttö ja he ovat ymmärtäneet siitä aiheutuvat vaarat.
- Lapset eivät saa leikkiä laitteella.
- Virtajohdon vaihdon ja muut korjaustyöt saa suorittaa vain Melittan asiakaspalvelun henkilöstö.

## Toimenpiteet ennen käyttöä

- Lue huolellisesti käyttöohjeet!!
- Tarkista, että keittimen pohjassa ilmoitettu jännitevirta vastaa kotonasi käytettävää virtaa.
- Laita sähköjohto seinään – johtoa voi lyhentää/pidentää käyttämällä johdolle varattua säilytyspaikkaa (①).
- Puhdista kahvinkeitin keittämällä kaksi kertaa pelkkää vettä:

## Kahvin valmistus

1. Avaa suodatinluukku (②).
2. Kaada tarvittava määrä raikasta, kylmää vettä vesikaukaloon kahvipannulla (③). Tarkista määrä vesi tankista / käyttämällä muuta sopivaa mittaa (kohta ④).
3. Taita Melitta® 1x4 kokoinen suodatinpussi ja aseta se paikoilleen(⑤).
4. Laita tarvittava määrä kahvia suodatinpussiin. Suositus: 1 mitta kahvia/kuppi.
5. Sulje suodatinluukku.
6. **Valitse mieleisesi aromi** – miedosta vahvaan, käyttäen Aroma-kytkintä (⑥).
7. Aseta kahvipannu paikoilleen, jolloin tippalukko (⑦) aktivoituu.
8. Käynnistä keitin – On/Off-valo syttyy (⑧).
9. Niin kauan kuin keitin on päällä, lämpölevy pitää kahvin lämpimänä.
10. Laite sammuu automaattisesti 40 minuutin kuluttua päälle kytkemisestä. Keitettäessä useampia pannullisia on ylikuumentumisen estämiseksi suositeltavaa kytkeä laite 5 minuutiksi pois päältä ennen uutta pannullista.

## Puhdistus ja huolto

- Ennen puhdistusta poista virtajohto aina seinästä
- Älä upota keitintä tai sähköjohtoa veteen
- Käytä ulkoisten osien puhdistukseen pehmeää, kosteaa kangasta ja pesuainetta.
- Lasikannu ja suodatinkaukalo ovat konepesun kestäviä
- Kalkinpuhdistus tulisi suorittaa aina 40 keittokerran jälkeen parhaan mahdollisen tuloksen saavuttamiseksi.

## Sikkerhetsinstrukser

- Kaffemaskinen er ment til bruk i private husholdninger hhv. for tilberedelse av kaffe i mengder som tilsvarer vanlige husholdningsmengder. Enhver annen bruk regnes som feilaktig bruk og kan medføre person- og materialskader. Melitta® er ikke ansvarlig for skader som oppstår på grunn av feilaktig bruk.
- Apparatet må ikke stå i et skap når det er i bruk.
- Kaffemaskinen må kun kobles til en stikkontakt som er installert på forskriftsmessig måte.
- Koble enheten fra strømmen når det rengjøres, eller ikke skal brukes for lengre perioder.
- Under brygging frigjøres svært varm damp fra filteret. Ikke berør denne delen, og unngå kontakt med den varme dampen.
- Ikke åpne filteret under kokeprosessen.
- Ikke bruk kaffemaskinen når strømkabelen er skadet.
- Dypp aldri kaffemaskinen i vann.
- Ikke la strømkabelen komme i kontakt med vann.
- Ikke bruk kannen i mikrobølgeovnen.
- Ikke rengjør deler som kommer i kontakt med vann eller kaffe (f.eks. vanntank, kaffekanne) med slipende rengjøringsmaterialer eller skurekrem.

Fjern rester av rengjøringsmidler med rent vann.

- Denne kaffemaskinen kan benyttes av barn over 8 år hvis de er under oppsyn eller hvis de har fått opplæring i sikker håndtering av kaffemaskinen og de forstår farene bruken kan medføre. Rengjøring og vedlikehold skal ikke foretas av barn, med unntak av barn som er over 8 år og er under oppsyn. Kaffemaskinen og strømkabelen må holdes unna barn som er under 8 år.
- Maskinen kann benyttes av personer med reduserte fysiske, sensoriske eller mentale evner eller personer som mangler erfaring og/eller kunnskap, forutsatt at de holdes under oppsyn eller hvis de på forhånd har fått opplæring i sikker bruk av maskinen og de har forstått hvilke farer bruken kan medføre.
- Barn får ikke leke med maskinen.
- Utskifting av strømkabelen og alle andre reparasjoner skal kun utføres av personell fra Melitta kundeservice.

## Før første kaffetrakting:

- Les nøye gjennom bruksanvisningen og sikkerhetsrådene.
- Undersøk nettspenningen i hjemmet(må stemme overens med informasjon i bunnen på trakteren).
- Sett i kontakten, bruk kveileanordningen for å tilpasse lengden på ledningen.
- Kjør 2 hele trakteomganger uten kaffe, med rent kaldt vann, for å rengjøre trakteren.

## Kaffetrakting:

1. Åpne filterlokket (②).
2. Fyll vanntanken med ønsket mengde kaldt vann med glasskannen(③)Ved hjelp av vannmåleren på vannbeholderen(④)bestemmes ønsket antall kopper (lite koppsymbol = 90ml ferdig kaffe per kopp, stor koppsymbol = 125ml ferdig kaffe per kopp).
3. Brett ut et kaffefilter 1x4, og sett det i filterholderen(⑤).
4. Fyll på ønsket mengde kaffe i kaffefilteret.
5. Lukk igjen filterlokket.
6. **Ved å bruke aromavelgeren** kan man velge kafferesultat-fra mild til sterk, etter personlig smak (⑥).
7. Sett glasskannen i trakteren. Dryppstoppet (⑦) åpnes.
8. Start trakteren ved å sette på av/på knappen (⑧). Trakteprosessen starter.
9. Så lenge som trakteren er i gang, holder varmeplaten kaffen varm.
10. Apparatet skrur seg automatisk av 40 minutter etter at det har blitt skrudd på.

Slå av trakteren mellom 2 traktinger, la den avkjøles i 5 min.

## Rengjøring og vedlikehold:

- Dra alltid ut ledningen før rengjøring
- Dypp aldri trakteren eller ledningen i vann
- Bruk en myk og litt fuktig klut, med litt oppvaskmiddel for å rengjøre trakteren utvendig.
- Glasskanne og filterholder kan vaskes i oppvaskmaskin
- **Avkaling:** For å sikre feilfri drift og lang levetid, bør trakteren avkalkes med jevne mellomrom, ca etter hver 40 trakting. Følg rådene som står på pakken til avkalkingsmiddelet.

NO





- DE** Garantie
- GB** Guarantee
- FR** Garantie
- NL** Garantie
- DK** Garantibestemmelser
- SE** Garantivillkor
- FI** Takuu
- NO** Garanti

## Melitta® Garantie

Zusätzlich zu den gesetzlichen Gewährleistungsrechten, die dem Endabnehmer gegenüber dem Verkäufer zustehen, geben wir für dieses Gerät, sofern es bei einem von uns aufgrund seiner Beratungskompetenz autorisierten Händler erworben wurde, eine Herstellergarantie zu folgenden Bedingungen:

1. Die Garantiezeit beginnt mit dem Tag des Verkaufs an den Endabnehmer. Sie beträgt 24 Monate. Das Kaufdatum ist durch eine Kaufquittung zu belegen. Das Gerät wurde für den Gebrauch im Haushalt konzipiert und konstruiert und ist nicht für eine gewerbliche Nutzung geeignet. Garantieleistungen führen weder zu einer Verlängerung noch zu einem Neubeginn der Garantiezeit für das Gerät oder eingebaute Ersatzteile.
2. Innerhalb der Garantiezeit beseitigen wir alle Mängel des Gerätes, die auf Material- oder Fabrikationsfehlern beruhen, nach unserer Wahl durch Reparatur oder Austausch des Gerätes. Ausgewechselte Teile gehen in unser Eigentum über.
3. Nicht unter die Garantie fallen Mängel, die durch unsachgemäßen Anschluss, unsachgemäße Handhabung oder Reparaturversuche durch nicht autorisierte Personen entstanden sind. Das Gleiche gilt bei Nichtbeachtung der Gebrauchs-, Pflege- und Wartungsanweisung, sowie der Verwendung von Verbrauchsmaterialien (z.B. Reinigungs- und Entkalkungsmittel oder Wasserfilter), die nicht den Originalspezifikationen entsprechen. Verschleißteile (z.B. Dichtungen und Ventile) und leicht zerbrechliche Teile wie Glas sind von der Garantie ausgenommen.
4. Die Abwicklung von Garantieleistungen erfolgt jeweils über die für das betreffende Land bestehende Service-Hotline (siehe Angaben unten).
5. Diese Garantiebestimmungen gelten für in der Bundesrepublik Deutschland, Österreich und der Schweiz gekaufte und genutzte Geräte. Werden Geräte im Ausland gekauft oder dorthin gebracht, werden Garantieleistungen nur im Rahmen von für dieses Land geltenden Garantiebestimmungen erbracht.

Melitta Europa GmbH & Co. KG  
Ringstraße 99  
32427 Minden



### Consumer Service

#### Deutschland

Melitta Consumer Service  
Melittastr. 44  
32427 Minden  
Tel.: 0571/861900  
Fax: 0571/861210  
Mail:  
verbrauerservice@mh.melitta.de  
www.melitta.de

#### Österreich

Melitta Gesellschaft m.b.H.  
Münchner Bundesstraße 131  
5021 Salzburg  
Tel. 0662 / 43 95 11  
www.melitta.at

#### Schweiz

Melitta GmbH  
Bahnhofstrasse 47  
CH-4622 Egerkingen  
Tel: 062 388 98 30  
www.melitta.ch

#### Luxemburg

Melitta België N.V.  
9160 Lokeren  
België/Belgique  
Tel. +32 (0)9 331 52 30  
www.melitta.be

## Terms of guarantee

In addition to the legal guarantee claims, to which the end user is entitled relative to the seller, for this device, if it was purchased from a dealer authorized by Melitta® due to his consulting competence, we grant a manufacturer's guarantee under the following conditions:

1. The guarantee period begins with the day the product was sold to the end user. The guarantee is 24 months. The purchase date of the device must be verified by a purchase receipt. The device was designed and built for household use only. It is not dedicated for a commercial use. Guarantee performances lead neither to an extension of the guarantee period nor to a new beginning of the guarantee period for the device or installed spare parts.
2. Within the guarantee period we will correct all device defects that are based on material or manufacturing errors, through repair or replacement of the device at our discretion. Replace parts become the property of Melitta®.
3. Defects that occurred due to improper connection, improper handling, or repair attempts by nonauthorized persons are not covered by the guarantee. The same applies for failure to comply with the use, care, and maintenance instructions as well for the use of consumables (e.g. cleaning and decalcifying agents or waterfilters) that do not correspond to the original specifications. Wear parts (e.g. seals and valves) and fragile parts like glass are excluded from the guarantee.
4. Guarantee performances are processed via the Service Hotlines for the respective country (see information below).
5. These guarantee conditions apply for devices purchased and used in UK. If devices are purchased in foreign countries or brought into foreign countries, then guarantee performances will only be provided as specified in the guarantee conditions applicable for this country.

Melitta International GmbH - UK Division  
32 A Thorpe Wood Business Park  
Thorpe Wood  
Peterborough PE3 6SR  
United Kingdom  
UK Office: 0044 0 1733 260905  
www.international.melitta.de



## Garantie Melitta

Outre les droits de garantie appartenant à l'utilisateur final vis-à-vis du vendeur, nous fournissons avec cet appareil une garantie constructeur aux conditions suivantes, à condition que la machine ait été acquise auprès d'un revendeur agréé :

1. La période de garantie prend effet à la date d'achat de la machine par l'utilisateur final. Elle est de 2 ans. La date d'achat de la machine doit être indiquée sur une preuve d'achat.  
La machine a été conçue et fabriquée pour un usage domestique et non pour un usage industriel.
2. Pendant la période de garantie, nous nous chargeons de remédier à tous les défauts de la machine, faisant suite à un défaut de matériel ou de fabrication, et procédons, selon notre choix, à la réparation ou au remplacement de l'appareil. Les pièces remplacées sont alors la propriété de Melitta.
3. Sont exclus de la garantie les défauts liés à un branchement non conforme, à une manipulation non conforme ou à des tentatives de réparation par des personnes non autorisées. Il en va de même en cas de non-respect des consignes d'utilisation, de maintenance et d'entretien, ainsi qu'en cas d'utilisation de consommables (produits de nettoyage, de détartrage ou filtre à eau) non conformes aux spécifications. Les pièces d'usure (telles que les joints et vannes par ex.) et les pièces facilement cassables comme le verre, sont également exclus de la garantie.
4. Les garanties sont appliquées par l'assistance téléphonique (France: Service Consommateurs N° Azur 0 970 805 105. Belgique et Luxembourg: +32 (0)9 331 52 30 ).
5. Ces conditions de garantie sont valables pour les machines achetées et utilisées en France, Belgique ou Suisse. Lorsque des machines sont achetées à l'étranger ou importées là-bas, les prestations de garantie sont uniquement appliquées dans le cadre des conditions de garantie en vigueur dans ce pays.

**Melitta France SAS**  
Service consommateurs  
02570 Chézy sur Marne  
0 970 805 105



**France**  
Melitta France S.A.S.  
9 rue Saint Fiacre  
02570 Chézy-sur-Marne

**Switzerland**  
Melitta GmbH  
Bahnhofstrasse 47  
CH-4622 Egerkingen  
Tel.: 062 388 98 49  
www.melitta.ch

**Belgium, Luxemburg**  
Melitta België N.V.  
Brandstraat 8  
9160 Lokeren  
België/Belgique  
Tel. +32 (0)9 331 52 30  
www.melitta.be

## Garantievoorwaarden

Voor zover dit apparaat werd gekocht bij een door ons (op grond van zijn adviescompetentie) geautoriseerde handelaar verlenen wij naast de wettelijke garantierechten voor dit apparaat eveneens een fabrikantegarantie tegen de volgende voorwaarden:

1. De garantieperiode begint op de dag van verkoop aan de eindafnemer. Deze bedraagt 24 maanden. De aankoopdatum van het apparaat moet door een aankoopbon worden aangetoond. Het apparaat werd voor huishoudelijk gebruik gefabriceerd en is niet geschikt voor commercieel gebruik.  
Door de vervanging van onderdelen of van het apparaat wordt de garantieperiode niet verlengd.
2. Tijdens de garantieperiode verhelpen wij alle gebreken aan het apparaat die resulteren uit materiaal- of fabricagefouten, naar onze keuze door reparatie of vervanging van het apparaat. Vervangen onderdelen en apparaten worden eigendom van Melitta.
3. Niet onder de garantie vallen gebreken die door onvakkundige aansluiting, onvakkundige bediening of reparatiepogingen door niet geautoriseerde personen zijn ontstaan. Hetzelfde geldt bij niet-inachtneming van de gebruiks- en onderhoudsaanwijzingen evenals bij het gebruik van verbruiksmateriaal (bijv. reinigings- en ontkalkingsmiddelen) dat niet voldoet aan de originele specificaties. Slijtage-onderdelen (bijv. afdichtringen en ventielen) en licht breekbare onderdelen zoals glas vallen niet onder garantie.
4. De afwikkeling van garantieprestaties vindt steeds via de voor het betreffende land verantwoordelijke service lijn plaats (zie hieronder).
5. Deze garantievoorwaarden gelden voor apparaten die in België en Nederland werden gekocht en gebruikt.

**Melitta Nederland B.V.**  
Postbus 340  
4200 AH Gorinchem  
Nederland  
Tel. +31 (0)183-642 626  
www.melitta.nl



**Melitta België N.V.**  
Brandstraat 8  
9160 Lokeren  
België/Belgique  
Tel. +32 (0)9 331 52 30  
www.melitta.be

## Garantibestemmelser

Melitta® giver 24 måneders reklamationsfrist på Deres nye kaffemaskine, reklamationsfristen er i henhold til følgende betingelser:

1. Reklamationsfristen er 24 måneder fra købsdato. Købsdato skal dokumenteres ved hjælp af maskinstemplet kassebon/købskvittering.
2. Melitta® forpligter sig til at afhjælpe fabrikations- og materialefejl, der konstateres ved kaffemaskinens normale brug i private husholdninger her i landet, ved udskiftning af defekte dele eller ombytning af kaffemaskinen.
3. Reklamationsfristen omfatter ikke skader, der skyldes f.eks. mangelfuld betjening, forkert tilslutning, tab på gulv eller lignende. Reklamationsfristen omfatter ikke skader forårsaget af manglende afkalkning (se afkalkningstips i brugsanvisningen) samt brud på glas. Reklamationsfristen bortfalder hvis reparation er foretaget af andre end Melittas serviceværksted.
4. Reklamationsfristen er kun gældende i Danmark. I tilfælde af reklamation beder vi Dem venligst afleverer kaffemaskinen, hvor den er købt, eller sende den omhyggeligt emballeret og som forsigtig pakke til vores serviceværksted. Husk at vedlægge maskinstemplet kassebon/købskvittering, samt en kort beskrivelse af fejlen.
5. Alle krav som ikke er dækket ind under ovennævnte reklamationsfrist er udelukket, uanset hvilken type krav det gælder, hvis ikke gældende lov foreskriver det.

**Melitta Nordic A/S**  
Box 222 27  
250 24 Helsingborg  
Tel.: +45 46-35 30 00  
www.melitta.dk



## Garantivillkor

I de fall då garantin skall göras anspråk på, skall man ta kontakt med butiken för hantering av ärendet. De har kompetensen att lösa eventuella problem med Melitta® produkter. Melitta® beviljar anspråken med följande villkor:

1. Garantitiden börjar den dag produkten såldes till slutförbrukaren. Garantin gäller 24 månader. Försäljningsdatum av apparaten måste kunna verifieras med kvitto. Apparaten är designad och tillverkad endast för användande i hushåll. Är inte avsedd för kommersiellt bruk. Garantieföranden leder varken till en utökning av garantiperioden eller ny påbörjan av garantiperioden för apparaten eller installerade reservdelar.
2. Under garantiperioden kommer vi att åtgärda samtliga apparatdefekter som beror på material- eller tillverkningsfel, genom reparation eller utbyte av apparaten. De utbytta delarna kommer i Melittas ägo.
3. Skador uppkomna p g a felaktig anknnytning, felaktig behandling, eller reparationsförsök av icke-auktoriserade personer täcks inte av garantin. Det samma gäller misslyckande att följa bruks- och underhållsinstruktioner vad gäller användningen av konsumtionsvaror (t ex rengöring och avkalkningsmedel eller vattenfilter) som inte överensstämmer med originalspecifikationerna. Förslitningsdelar (t ex packningar och ventiler) och ömtåliga delar som glas ingår inte i garantin.
4. Garantieföranden handhas via Service Hotlines för respektive land (se information nedan).
5. Dessa garantivillkor gäller apparater sålda och använda i Sverige. Om apparater är sålda utomlands eller medtagna till utlandet, kommer garantiätaganden endast att tillhandahållas enligt garantivillkor för detta land.

**Melitta Nordic AB**  
250 24 Helsingborg  
Konsumentkontakt  
020-435177  
www.melitta.se



## Melitta Takuu

Myönnämme tälle kahvinkeittimelle takuun seuraavien ehtojen mukaisesti:

1. Takuu on voimassa 24 kuukauden ajan ostopäivästä lukien. Takuu on voimassa vain, jos ostopäivämäärä vahvistetaan takuukortissa olevalla myyjän leimalla ja nimikirjoituksella tai vastaavalla ostotodistuksella/ kuitilla.  
Laite on suunniteltu ja tehty ainoastaan kotitalouskäyttöön. Sitä ei ole tarkoitettu kaupalliseen käyttöön.
2. Takuu koskee takuuajana todistettuja materiaali- ja valmistusvikoja. Takuu kattaa viallisten osien korjaamisen tai vaihtamisen, tai koko laitteen vaihtamisen. Takuuvaatimuksen jättäminen ei pidennä takuuaikaa. Vaihdetuista osista tulee valmistajan omaisuutta.
3. Takuu ei kata sellaisia vahinkoja, jotka eivät ole valmistajan vastuulla. Tämä koskee etenkin väärästä käytöstä (esim väärällä virralla tai jännitteellä käyttö), väärästä huollosta ja normaalista kulutuksesta aiheutuvia takuuvaatimuksia. Takuu ei kata myöskään kalkkikertymiä (käyttöohjeessa on lisätietoja kalkkipuhdistuksesta), lasin rikkoutumista tai vikoja, joilla on vain vähäinen vaikutus laitteen arvoon tai toimintaan. Takuu raukeaa, jos korjauksia tekevät kolmannet osapuolet, joita valmistaja ei ole valtuuttanut tekemään korjauksia ja/tai jos käytetään muita kuin alkuperäisiä varaosia.
4. Guarantee performances are processed via the Service Company = in Finnish = jälkimarkkinointi yritys for the respective country (see information below).

Oy Hedengren Kodintekniikka Ab  
Lauttasaarentie 50  
00200 Helsinki  
Puh. (0) 207 638 000  
[www.melitta.fi](http://www.melitta.fi)



## Garantivilkår

I tillegg til de lovmessige garantirettighetene som forbrukeren har i forhold til selgeren, gir vi for dette apparatet en produsentgaranti, dersom det er kjøpt hos en forhandler som pga. sin rådgivningskompetanse er autorisert av oss, til følgende betingelser:

1. Garantitiden løper fra den dagen apparatet selges til brukeren. Garantitid 24 mnd. Garantien gjelder kun dersom kjøpsdato er bekreftet av forhandlers stempel og signatur på garantikortet, eller ved forevisning av gyldig kjøpskvittering/-bevis.  
Apparatet er kun til husholdningsbruk. Apparatets garantitid blir ikke utvidet ved at man fremsetter krav under garantien.
2. Under garantitiden vil vi utbedre alle defekter i apparatet som skyldes beviselige feil fra vår side når det gjelder materiell og/eller utførelse, enten ved å reparere eller skifte ut deler, eller bytte av apparatet.
3. Skader som ikke hører inn under produsentens ansvarsområde dekkes ikke av garantien. Dette gjelder særlig krav som oppstår som følge av feilaktig bruk (f.eks. bruk av feil spenning/strømstyrke) eller vedlikehold, samt fra normal slitasje, knust glass eller feil som kun har en ubetydelig innvirkning på verdien eller bruken av apparatet.
4. Garantien er kun gyldig i det landet apparatet ble kjøpt.
5. Disse garantivilkår gjelder apparater som er solgt og brukt i NORGE. Hvis trakteren er solgt eller tatt med til utlandet, gjelder garantivilkår for disse landene.

Melitta Nordic AB  
250 24 Helsingborg  
[www.melitta.se](http://www.melitta.se)  
Tel: 80034706

